

MONTAGEANLEITUNG

Sofa Sopore

Ihre Zufriedenheit ist uns wichtig!

Sollte ein Produkt durch einen Herstellungs- oder Verarbeitungsfehler in seiner Funktion beeinträchtigt sein, suchen wir kulant die beste Lösung für das Problem (Reparatur, Ersatzlieferung oder Gutschein über den aktuellen Wert des Produktes).

Rufen Sie uns an, kontaktieren Sie uns online oder besuchen Sie einen Grüne Erde-Store in Ihrer Nähe.



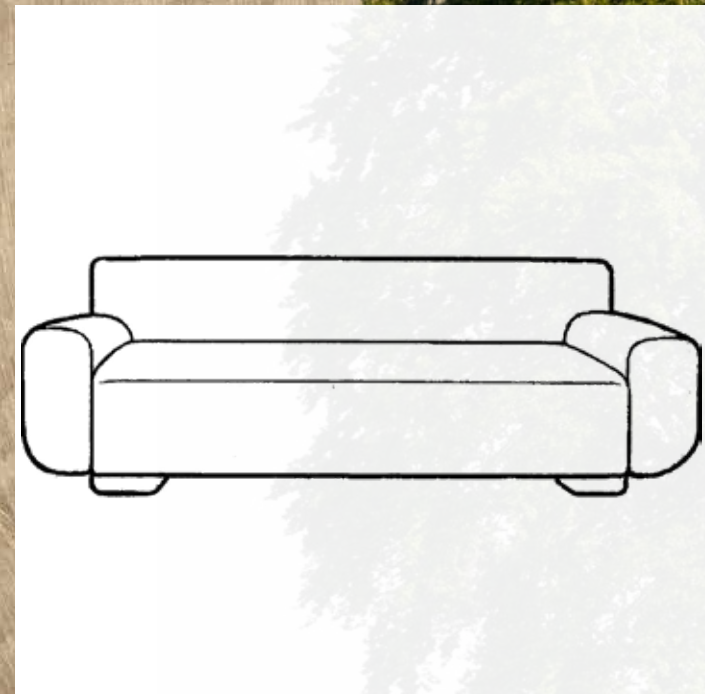
Österreich: 07615 / 20 34 10 • Deutschland: 089 / 12 00 99 0 • Schweiz: 0 81 756 01 44



beratung@grueneerde.com



Storeadressen & Öffnungszeiten finden Sie auf www.grueneerde.com/stores

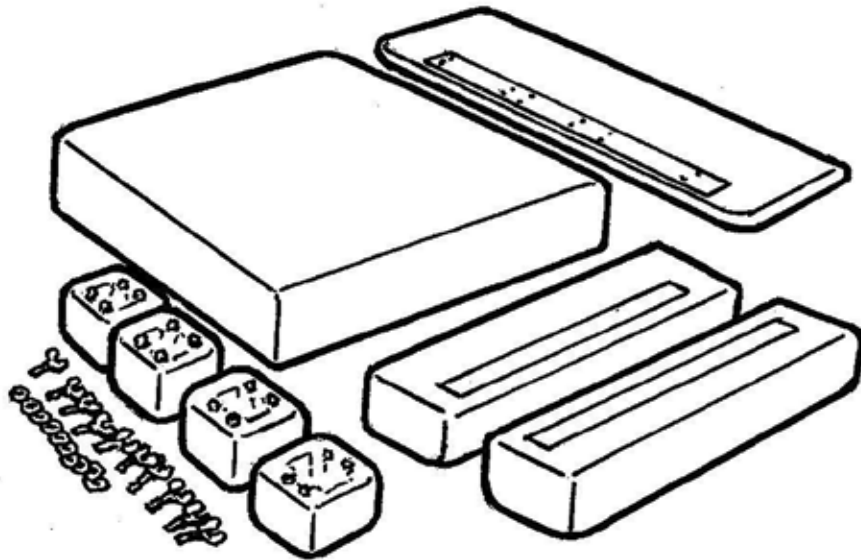


10/18 242

Das Ganze ist mehr als die Summe seiner Teile

Schauen Sie bitte nach, ob Sie alles bekommen haben:

- 1 Sitzteil
- 2 Armlehnen
- 1 Rückenlehne
- 4 FüÙe
- 10 Flügelschrauben mit Beilagscheiben



Haben Sie noch Fragen? Wir beraten Sie gerne!

Auf der Rückseite dieser Montageanleitung finden Sie alle Möglichkeiten uns zu kontaktieren.

Pflegehinweise

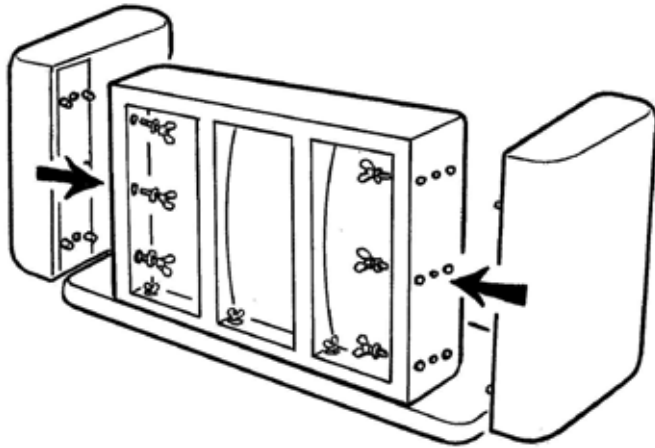
- Für Ihr Sofa Sopore ist keine besondere Pflege erforderlich.
- Die Poren des Holzes sind atmungsaktiv. Sollte die Oberfläche aufgrund der Vollholzstruktur an einer Stelle an Glanz verlieren, schleifen Sie dort mit feinem Glaspapier leicht an und streichen Sie etwas Kräuterleinöl auf. Dann polieren Sie mit einem weichen Tuch nach.
- Vollholz ist robust. Dellen kann es aber auch hier manchmal geben. Rauen Sie die Oberfläche mit Glaspapier auf und befeuchten Sie die Stelle mehrmals mit Wasser. So dehnt sich das Holz wieder aus. Trocknen lassen, mit feinem Glaspapier sanft anschleifen, mit Kräuterleinöl einlassen und mit einem weichen Tuch nachpolieren.
- Ein Holzpflegeset haben wir Ihrem Sofa Sopore beigelegt.

Sicherheitshinweise

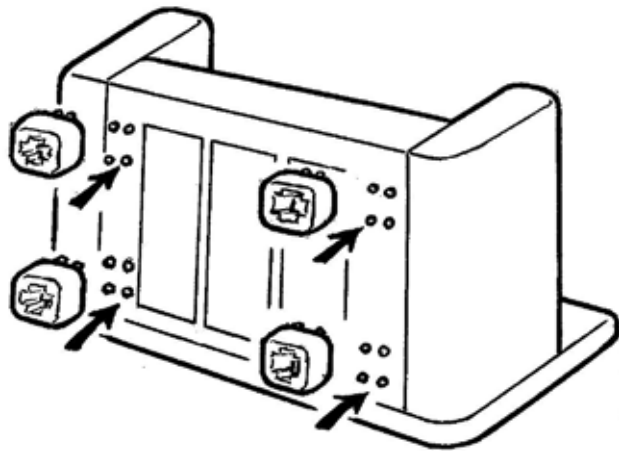


- Ein mit natürlichem Pflegeöl getränkter Lappen kann sich nach Gebrauch unter bestimmten Umständen selbst entzünden. Waschen Sie den Lappen daher umgehend nach Gebrauch gründlich mit Wasser aus und lassen Sie ihn vollständig trocknen.

2. Fügen Sie die Armlehnen auf beiden Seiten mit den Holzapfen ins Sitzteil ein und befestigen Sie diese wieder mit je 3 Flügelschrauben und Beilagscheiben.



3. FüÙe einstecken, Sofa aufstellen, wohlfühlen.



Fertig!

Jetzt beginnt`s!

Beim Zusammenbauen sollten Sie zu zweit sein!

1. Legen Sie die Rückenlehne mit der Innenseite nach oben auf den Boden. Stellen Sie das Sitzteil wie abgebildet auf die Rückenlehne, sodass die Holzapfen in die Bohrungen des Sitzteilrahmens kommen. Verbinden Sie Sitzteil und Rückenlehne mit 4 Flügelschrauben (samt Beilagscheiben) fest miteinander.

